

Ausdruck ist nur zur Information und wird bei Änderung nicht berücksichtigt. This printed copy is for information only and is subject to alteration.



Dauerleuchte Permanent Beacon

815 #00 00

(vorläufiges techn. Datenblatt)
(provisional technical data sheet)

WERMA Signaltechnik
GmbH + Co. KG
Dürbheimer Straße 15
78604 Rietheim-Weilheim
Phone +49(0)7424 9557-0
Fax +49(0)7424 9557-44
info@werma.com

Elektrische Daten:

electrical specification

Betriebsspannung: 12 ... 240V
operating voltage

Einschaltstrom: Leuchtmittelabhängig
starting current depends on bulb

Lampe: max. 5W
bulb

Einschaltdauer: 100 % ED
duty cycle 100 %

Lebensdauer: Abhängig von der einge-
life duration depends on inserted bulb

Bestell-Nr.:

order no.:

815 #00 00

1 = rot 2 = grün 3 = gelb 4 = klar 5 = blau

1 = red 2 = green 3 = yellow 4 = clear 5 = blue

Mechanische Daten:

mechanical specification

Material Kalotte: PC
dome material

Material Sockel: PC/ABS-Blend, schwarz
material base PC/ABS-Blend, black

Fassung: B15d (Bajonett)
socket B15d (bayonet)

Dichtung: vorhanden
seal available

Kabelabgang: radial oder axial
cable outlet radial or axial

Zugentlastung: Kunststoffbügel
strain relief plastic clamp

Gewicht ca.: 96g

weight approx.

Temperatur: -20° ... +60 °C
temperature

Schutzart: IP65 in montiertem Zustand
protection rating IP65 when mounted

Befestigung: Einbaumontage für Ø 37mm
fixing (PG29)

installation mounting for Ø 37mm (PG29)

Anschluss: Schraubklemme max. 1,5 mm²,
connection screwable connection max. 1,5mm²

Vorschriften:

regulations

Die zutreffenden EG-Richtlinien
werden erfüllt / UL-Listung vor-
handen
*conforms to current
EU regulations / UL listed*

Hinweis: Alle Angaben beziehen sich auf U_{nenn} und Raumtemperatur!

Note: All electrical and life duration specifications refer to U_{nenn} and room temperature!

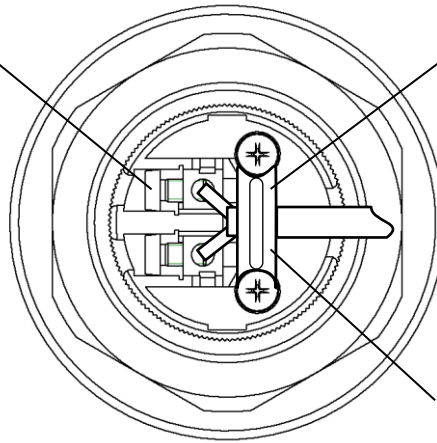
	Angelegt <i>created</i>	Bearbeitet <i>edited</i>	Geprüft <i>checked</i>	Freigegeben <i>approved</i>	Datenblatt-Nr. <i>data sheet no.</i>
Name <i>name</i>	JBE	JBE	MB	Hö	312.815.001-01
Datum <i>date</i>	28.09.06	31.01.14	31.01.14	31.01.14	

Seite 1 - 2 page 1 - 2

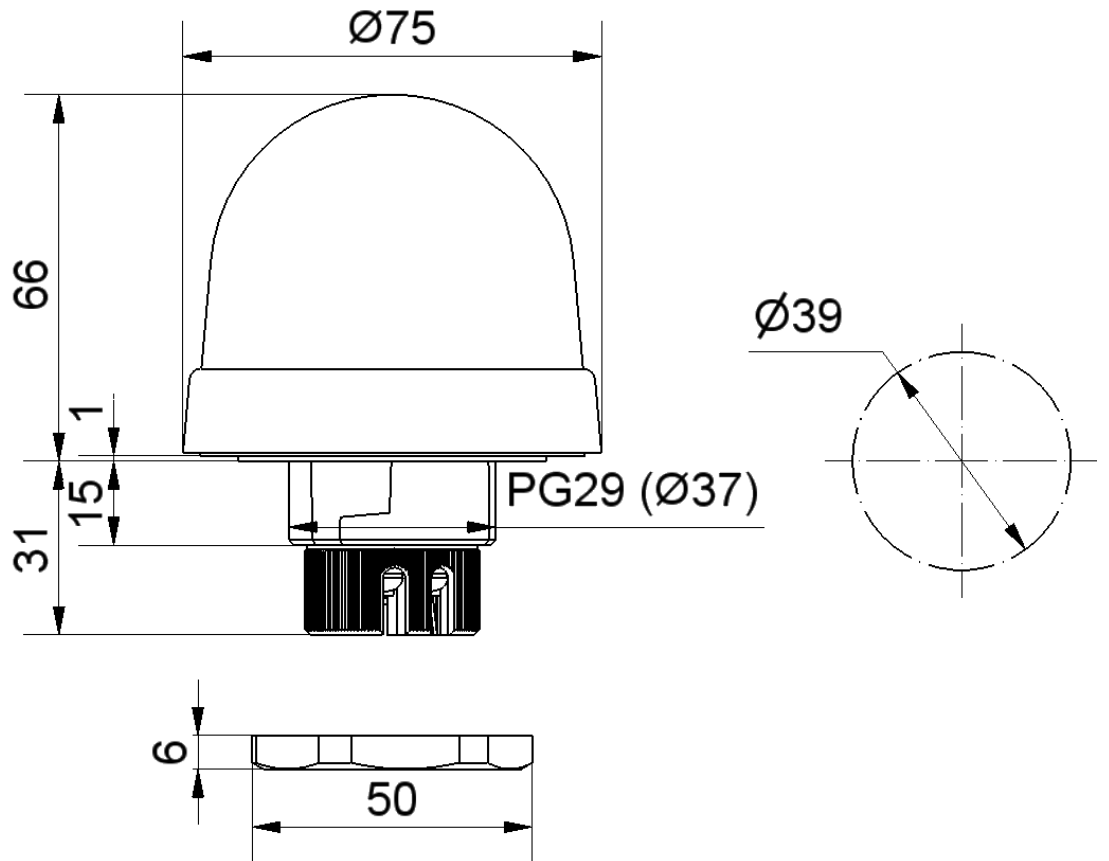
Ausdruck ist nur zur Information und wird bei Änderung nicht berücksichtigt. This printed copy is for information only and is subject to alternation.

Schraubanschlüsse M3
Screwable connection M3

Zugentlastung
Pull relief



Kunststoffbügel
Plastic clamp



Hinweis: Alle Angaben beziehen sich auf U_{nenn} und Raumtemperatur!

Note: All electrical and life duration specifications refer to U_{nenn} and room temperature!

Datenblatt-Nr.

data sheet no.

312.815.001-01

Seite 2 - 2 page 2 - 2